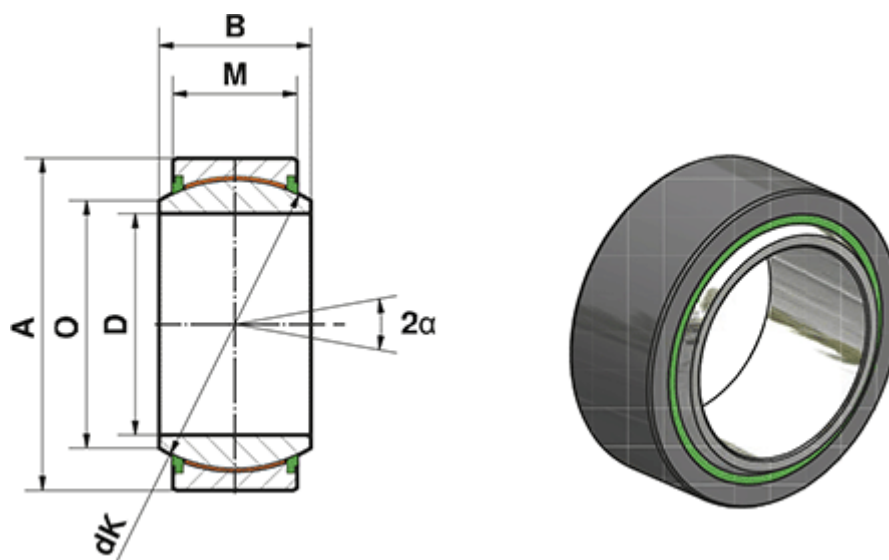


Varenummer: 03445025
Beskrivelse: Fluro Heavy Duty Ledleje GE 25 EW-2RS
Hul Ø25
Note: 25

Mål



A	= 42	Statisk belastning C0 (kN) = 212
a (grader)	= 7	Vægt (g) = 110
B	= 20	
D	= 25	
dK	= 35.5	
Dynamisk belastning C (kN)	= 127	
M	= 16	
O	= 29.3	